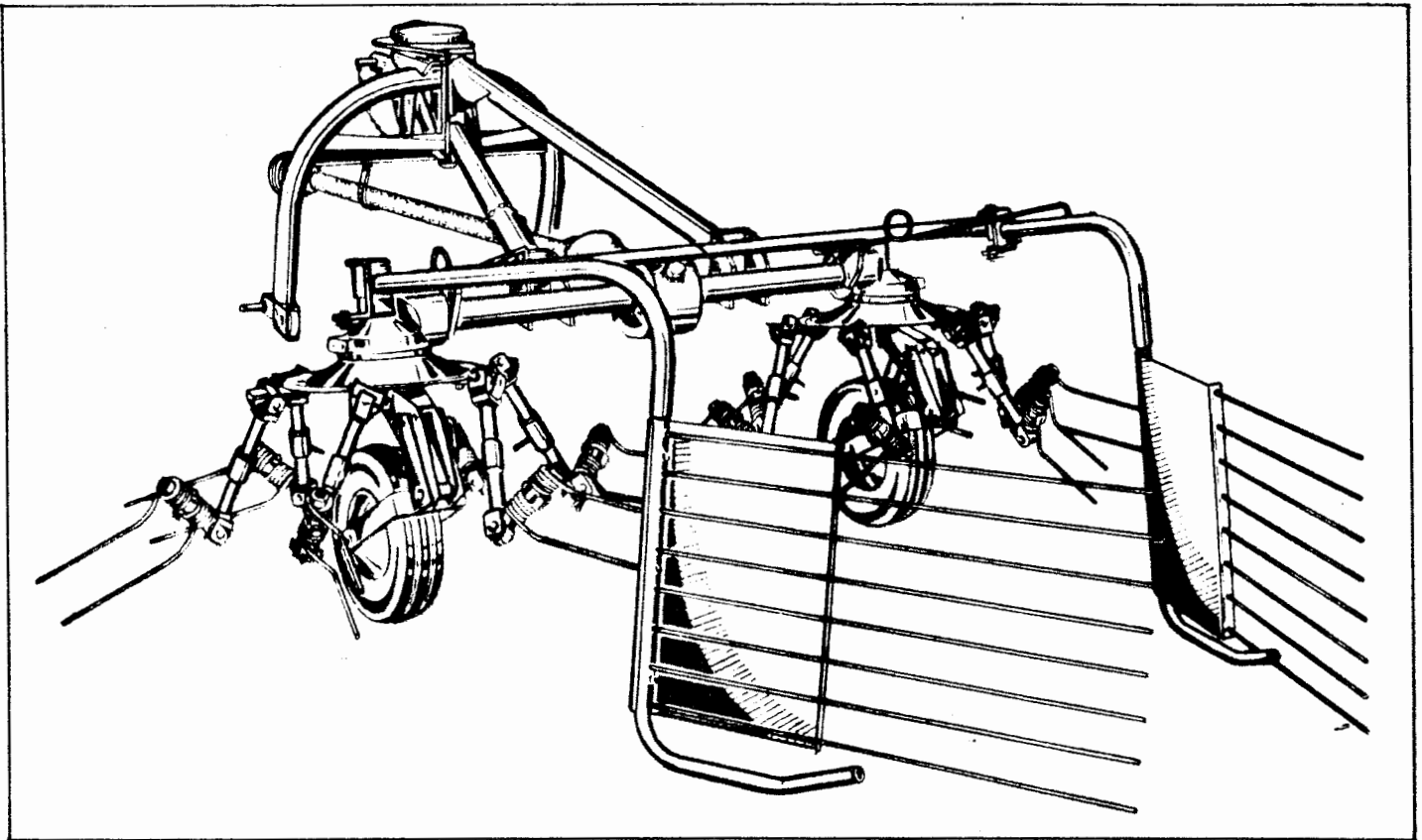


SPARE PARTS LIST

ROTARY TED-ROWER

RW 321

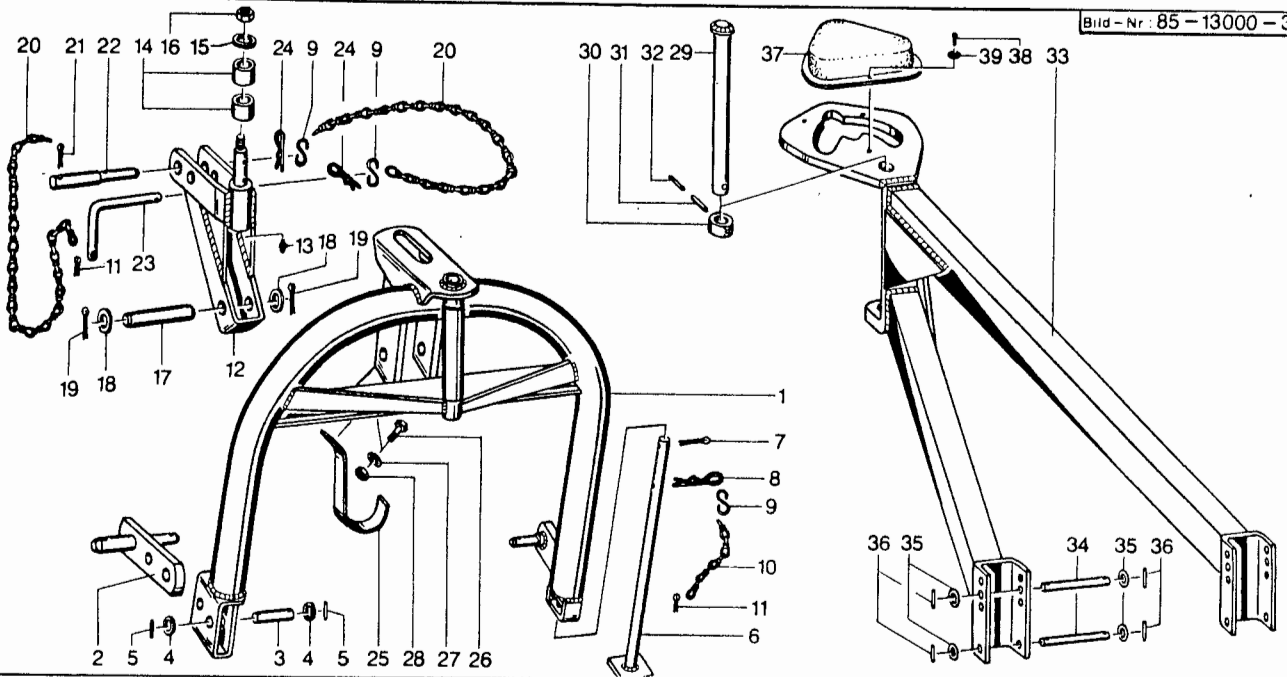


NIEMEYER

H. NIEMEYER SÖHNE GMBH & CO. KG

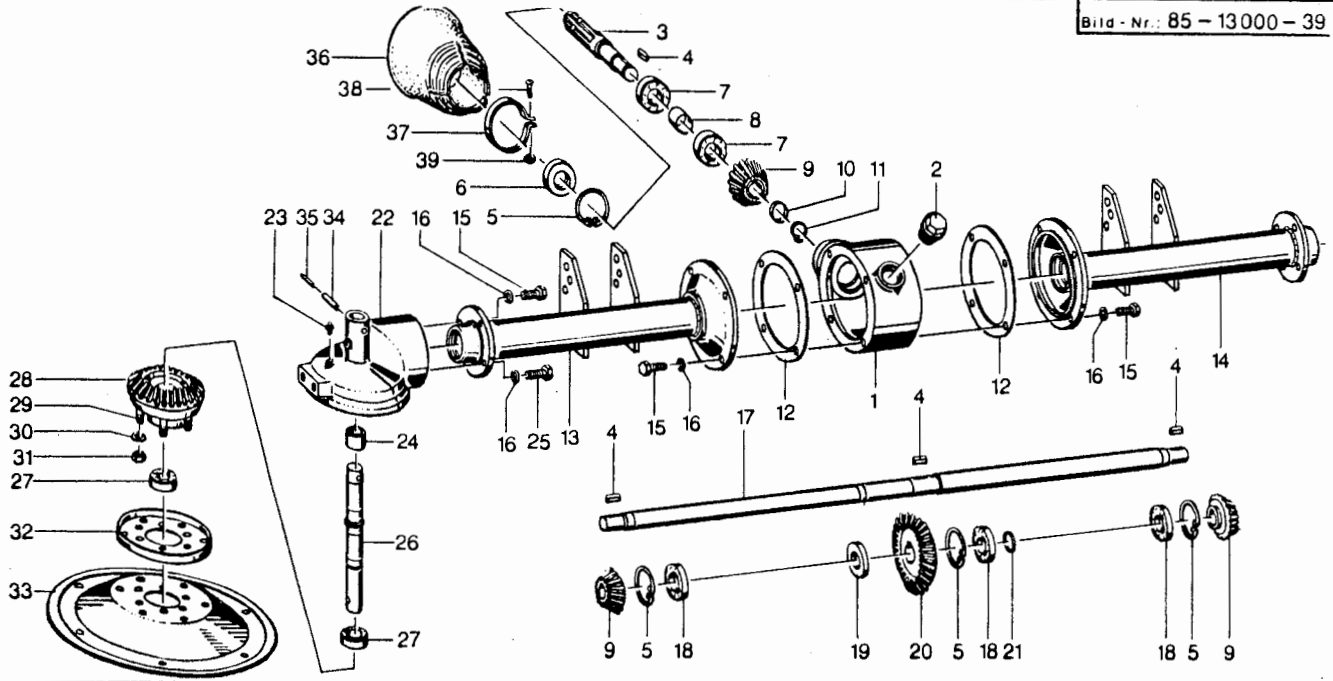
D-4446 Hörstel-Riesenbeck

Postfach 1165 · Tel.: (05454) 880 · Telex: 94511



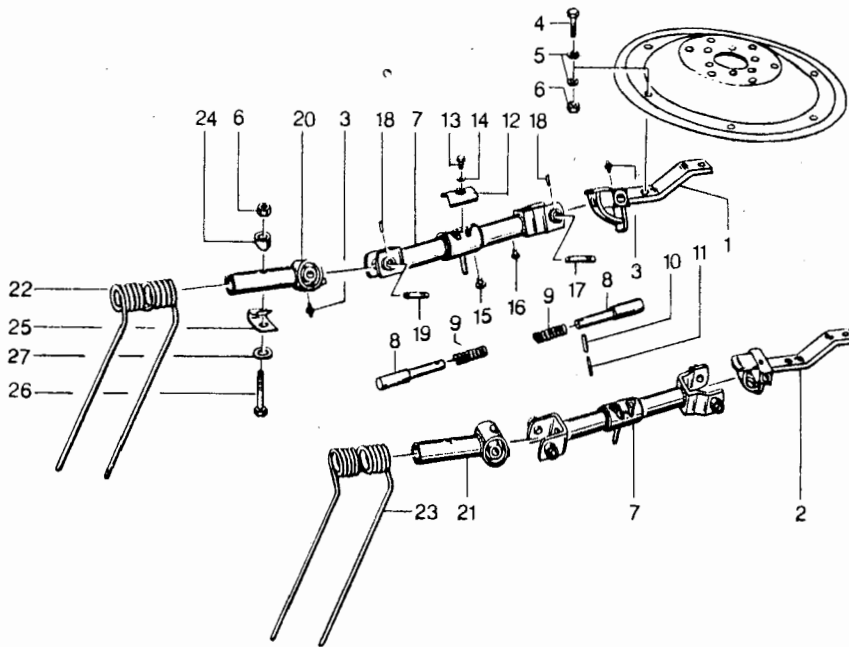
85-13000-0018

Pos.	Artikel-Nr. Order-No. Ordre-No. Artikel-No.	Beschreibung	Description	Désignation	Benaming	Bemerkung Remark Remarque Opmerking
1	010.371	Dreipunktbock	3 PT-Linkage frame			
2	013.057	Zapfenhalter	Linkage pin			
3	010.279	Achse	Axle			
4	520.144	Scheibe	Washer			Ø 21/37x3 DIN 125
5	530.062	Spannstift	Tension pin			6 x 40 DIN 1481
6	010.566	Abstellstütze	Parking prop			
7	530.350	Splint	Split pin			6 x 35 DIN 94
8	570.229	Federstecker	Spring clip			6 verz. DIN 11024
9	570.201	S-Haken	S-hook			5 x 40
10	570.001	Knotenkette	Chain			Nr. 25 2,2 x 6 Glieder
11	530.330	Splint	Split pin			4 x 30 DIN 94
12	010.372	Klinke	Latch			
13	570.289	Schmiernippel	Grease nipple			H 2 M 10 x 1
14	541.740	Druckrolle	Bushing			Ø 50 x 30 (DT-79-146)
15	520.105	Scheibe	Washer			Ø 16,5/45 x 3
16	510.521	Skt-Mutter	Hex. nut			M 16 x 8 vz DIN 985
--	010.374	Klinke kompl.	Latch cpl.			
17	010.375	Klinkenachse	Latch axle			
18	520.185	Scheibe	Washer			Ø 26/40 x 1,5
19	530.351	Splint	Split pin			6 x 40 DIN 94
20	570.002	Knotenkette	Chain			Nr. 25 2,2 x 22 Glieder
21	530.334	Splint	Split pin			4 x 50 verz. DIN 94
22	011.732	Oberlenkerbolzen	Top link pin			
23	010.376	Steckbolzen	Pin cpl.			
24	570.226	Federstecker	Spring clip			4 verz. DIN 11024
25	010.494	Gelenkwellenstütze	PTO-Support			
26	500.787	Skt-Schraube	Hex. bolt			M 12 x 35 DIN 933 8.8
27	560.707	Tellerfeder	Spring washer			28/12,2 x 1,5
28	510.306	Skt-Mutter	Hex. nut			M 12 DIN 936 17 H
29	013.062	Verbindungsachse	Swivel axle			
30	013.063	Bund	Collar			
31	530.131	Spannstift	Tension pin			12 x 50 DIN 1481
32	530.081	Spannstift	Tension pin			7 x 50 DIN 1481
33	013.155	Dreipunktträger	3 PT-Carrying frame			
34	013.031	Verbindungsbolzen	Swivel pin			
35	520.110	Scheibe	Washer			Ø 17/27 x 2 DIN 433
36	530.058	Spannstift	Tension pin			6 x 30 DIN 1481
37	600.414	Schutztopf	Protective lid			HR 362-79-5049 PVC
38	531.031	Halbrundkernagel	Nail, grooved			3 x 10 DIN 1476
39	520.004	Scheibe	Washer			Ø 3,7/11x0,8 DIN 9021v



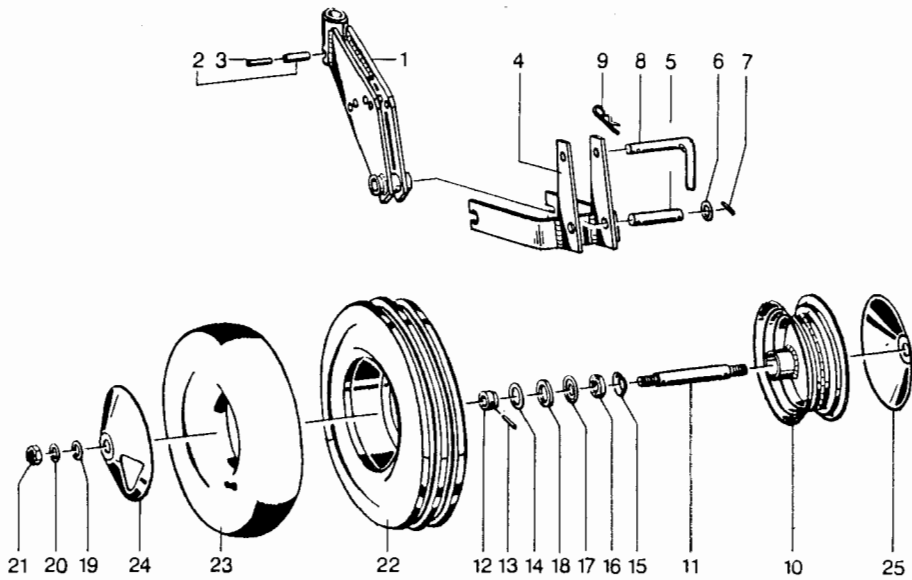
85-13000-0019

Pos.	Artikel-Nr. Order-No. Ordre-No. Artikel-No.	Beschreibung	Description	Désignation	Benaming	Bemerkung Remark Remarque Opmerking
1	010.380	Antriebsgehäuse	Drive housing			KS 23, GGG 50
2	503.018	Verschlußschraube	Screw plug			M 42 x 2 OIN 910 PVC
3	010.519	Vielkeilwelle	Spline shaft			
4	531.329	Paßfeder	Key			
5	531.640	Seegerring	Circlip			A 8x7x35 DIN 6885
6	550.060	Simmerring	Oil seal			J 62 x 2 OIN 472
7	540.155	Rillenkugellager	Grooved ball bearing			BAO 35/62 x 10
8	010.258	Distanzrohr	Spacer			6206 2 RSR
9	010.656	Kegelrad	Pinion			
10	010.436	Distanzring	Spacer			
11	531.518	Seegerring	Circlip			A 28 x 1,5 OIN 471
12	551.210	Abildichtung	Gasket			Ø 202/156 x 0,5
13	013.065	Rahmenrohr, links	Tubular frame L/H			
14	013.158	Flanschrohr, rechts	Flange pipe, right			
15	500.784	Skt-Schraube	Hex. bolt			M 12 x 30 DIN 333 8.8
16	520.534	Federring	Spring lock washer			12 verz. DIN 128
17	013.068	Antriebswelle	Drive shaft			
18	540.156	Rillenkugellager	Grooved ball bearing			6206 2 RS C3
19	550.042	Simmerring	Oil seal			BA 30/62 x 10
20	010.655	Kegelrad	Pinion			
21	010.125	Distanzring	Spacer			
22	010.639	Getriebegehäuse	Gear casing			KH 102-1, GGG 50
23	570.265	Schmiernippel	Grease nipple			H 1 S 8 x 1
24	541.719	Lagerbuchse	Bearing bush			35/40 x 25
25	500.802	Skt-Schraube	Hex. bolt			M 12 x 40 DIN 933 10.9
26	010.640	Kreiselachse	Rotor shaft			
27	540.073	Rillenkugellager	Grooved ball bearing			6006 2 RS C3
28	013.171	Kegelrad m. 6 Schr-bolz	Pinion c/w 6 studs			
29	503.193	Schraubenbolzen	Stud			M 12 x 49 RW 321/1
30	520.085	Scheibe	Washer			Ø 13/25 x 3 cadm.
31	510.517	Skt-Mutter	Hex. nut			M 12 verz. DIN 985
32	010.482	Schutzdeckel	Cover			
33	013.006	Zinkenarmplatte	Tine arm plate			
34	530.140	Spannstift	Tension pin			12 x 45 DIN 1481
35	530.080	Spannstift	Tension pin			7 x 45 DIN 1481
36	610.700	Schutztrichter	Protective cone			UC 22 (82.84.04)
37	610.570	Spannband	Tightening tape			(82.87.02)
38	503.126	Linienkopfschraube	Bolt			M 5 x 25 verz. DIN 7985
39	510.602	Vkt-Mutter	Square nut			M 5 verz. DIN 557



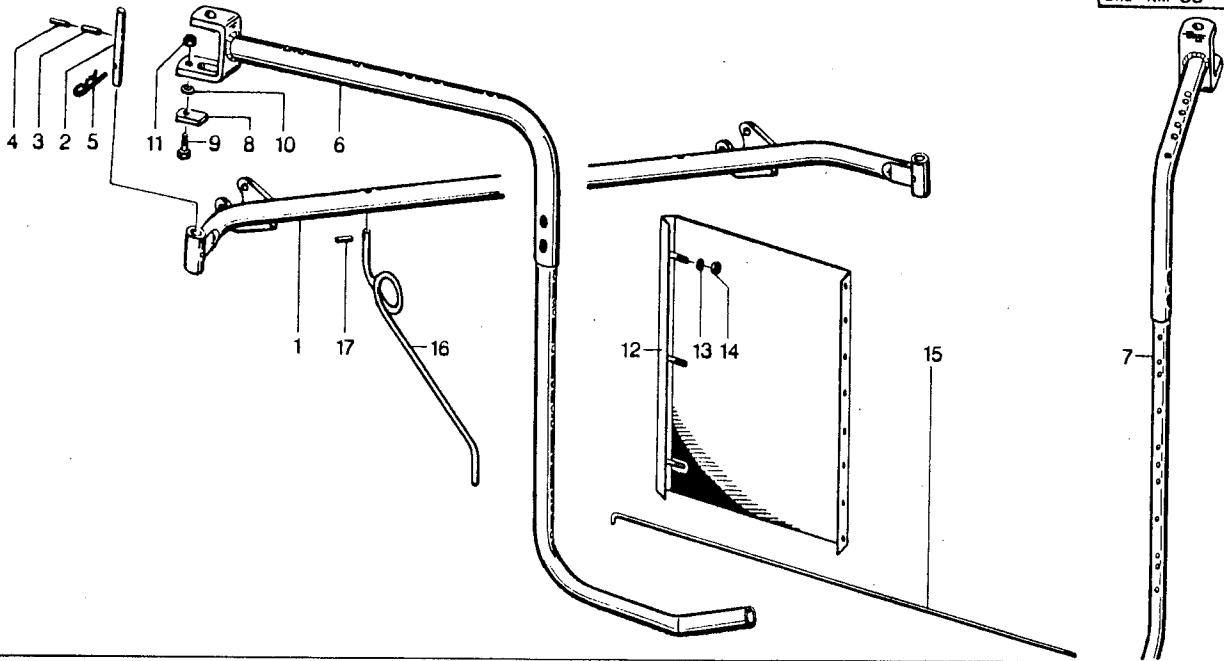
85-13000-0020

Pos.	Artikel-Nr. Order-No. Ordre-No. Artikel-No.	Beschreibung	Description	Désignation	Benaming	Bemerkung Remark Remarque Opmerking
1	013.162	Lagerarm, rechts	Bearing arm R/H			
2	013.163	Lagerarm, links	Bearing arm L/H			
3	570.265	Schmiernippel	Grease nipple			
4	500.788	Skt-Schraube	Hex. bolt			H 1 S 8 x 1
5	520.085	Scheibe	Washer			M 12 x 35 DIN 933 8.8
6	510.517	Skt-Mutter	Hex. nut			Ø 13/25 x 3 DIN 1441
7	013.164	Gelenkarm	Arm			M 12 verz. DIN 985
8	013.168	Sperrbolzen	Pin			
9	560.258	Druckfeder	Compression spring			65 x 18,5 x 2,5
10	530.105	Spannstift	Tension pin			8 x 36 verz. DIN 1481
11	530.052	Spannstift	Tension pin			5 x 36 verz. DIN 1481
12	013.167	Staubkappe	Dust cap			
13	500.736	Skt-Schraube	Hex. bolt			M 6 x 10 vz DIN 933 8.8
14	520.531	Federring	Spring lock washer			6 verz. DIN 128
15	600.440	Verschlußstopfen	Plug			GPN 300 F4
16	600.439	Verschlußstopfen	Plug			GPN 300 F2
17	013.170	Gelenkachse	Axle			
18	530.056	Spannstift	Tension pin			6 x 25 DIN 1481
19	013.169	Gelenkachse	Axle			
20	013.166	Zinkenträger, rechts	Tine arm R/H			
21	013.165	Zinkenträger, links	Tine arm L/H			
22	600.012	Zinken, rechts	Tine, right	600 39		HR 460-72-1622
23	600.011	Zinken, links	Tine, left	600 38		HR 460-72-1621
--	010.299	Zinkenbefestigung	Bolt assembly for tine			
24	010.205	Unterlage	Tine bracket			HR 13, GTW
25	010.168	Zinkenklammer	Tine holder			
26	500.490	Skt-Schraube	Hex. bolt			M 12 x 70 vz DIN 931
27	520.094	Scheibe	Washer			Ø 14/35 x 4 cadm.



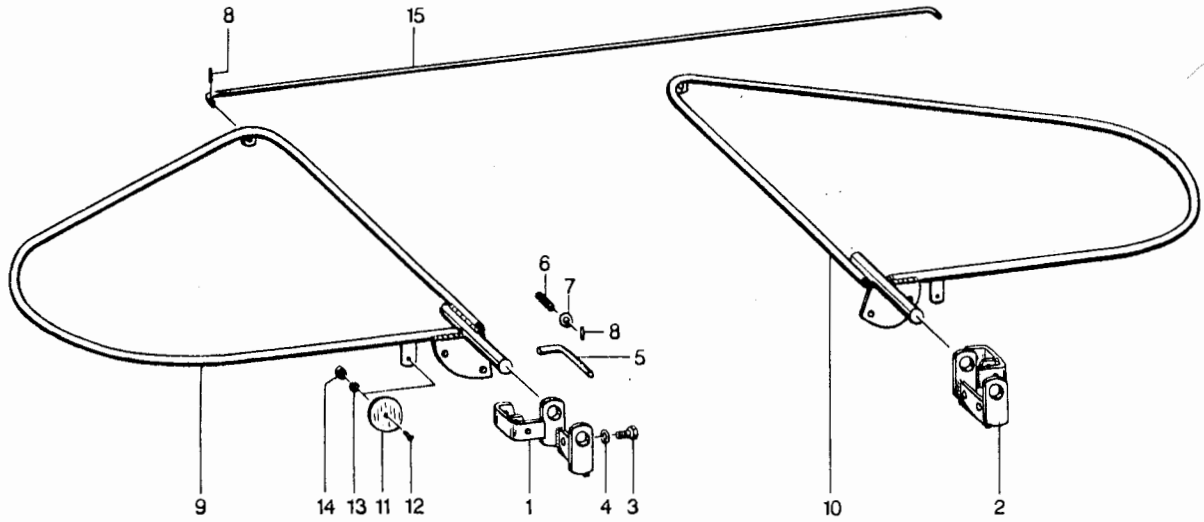
85-13000-0021

Pos.	Artikel-Nr. Order-No. Ordre-No. Artikel-No.	Beschreibung	Description	Désignation	Benaming	Bemerkung Remark Remarque Opmerking
1	013.159	Radhalter	Wheel bracket			
2	530.131	Spannstift	Tension pin			12 x 50 DIN 1481
3	530.081	Spannstift	Tension pin			7 x 50 DIN 1481
4	013.160	Radgabel	Wheel fork			
5	013.161	Achse	Axle			
6	520.143	Scheibe	Washer			∅ 21/33 x 2,5 DIN 433
7	530.043	Spannstift	Tension pin			5 x 32 DIN 1481
8	013.048	Winkelstecker	Angled bolt			
9	570.226	Federstecker	Spring clip			4 verz. DIN 11024
10	002.121	Radfelge	Wheel rim			
11	002.122	Radachse	Wheel axle			
12	002.123	Stoßring	Ring			
13	530.044	Spannstift	Tension pin			5 x 36 DIN 1481
14	520.228	Scheibe	Washer			∅ 32/46 x 3
--	002.446	Achse	Axle			
15	570.365	Fettkappe	Grease cap			∅ 22/7 x 1,5
16	540.142	Rillenkugellager	Grooved ball bearing			6204
17	520.134	Scheibe	Washer			∅ 20,2/46 x 1
18	550.913	Filzring	Felt ring			48/32 x 6
19	520.112	Scheibe	Washer			A 17/30 x 3 DIN 125
20	520.536	Federring	Spring lock washer			16 verz. DIN 128
21	510.235	Skt-Mutter	Hex. nut			M 16 DIN 334
--	002.457	Radachse kompl.	Wheel axle cpl.			
--	001.119	Radfelge kompl.	Wheel rim cpl.			
22	591.118	Profildecke	Tyre			3,5 x 8 AM T7
23	591.215	Schlauch	Tube			3,5 x 8
--	002.117	Gummirad kompl.	Cpl. wheel assembly			
24	001.132	Schutzscheibe m. Loch	Hay guard			
25	001.131	Schutzscheibe o. Loch	Hay guard			



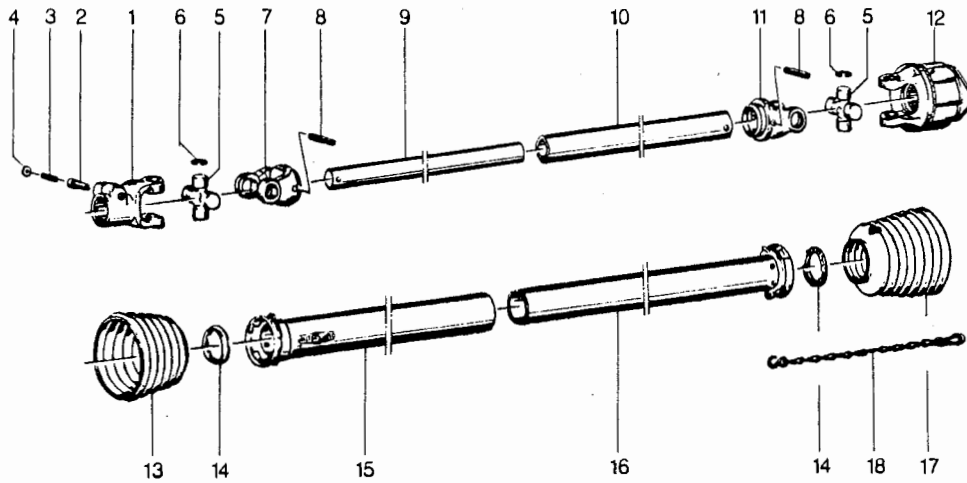
85-13000-0022

Pos.	Artikel-Nr. Order-No. Ordre-No. Artikel-No.	Beschreibung	Description	Désignation	Benaming	Bemerkung Remark Remarque Opmerking
1	013.156	Tragbügel	Strap			
2	013.070	Bolzen	Pin			
3	530.079	Spannstift	Tension pin			7 x 40 DIN 1481
4	530.034	Spannstift	Tension pin			4 x 40 DIN 1481
5	570.229	Federstecker	Spring clip			6 verz. DIN 11024
6	013.071	Schwadkorbbholm, links	Tine spar L/H			
7	013.072	Schwadkorbbholm, rechts	Tine spar R/H			
8	013.073	Riegel	Latch			
9	500.787	Skt-Schraube	Hex. bolt			M 12 x 35 DIN 933 8.8
10	560.707	Tellerfeder	Spring washer			28/12,2 x 1,5
11	510.307	Skt-Mutter	Hex. nut			M 12 DIN 936 8
12	013.074	Klemmblech	Cramp plate			
13	520.532	Federring	Spring lock washer			8 verz. DIN 128
14	510.012	Sechskantmutter	Hex. nut			
15	600.015	Schwadkorbzinken	Tine			8 x 972 RS 28-72-134
16	013.054	Stellstange	Stay			
17	530.043	Spannstift	Tension pin			5 x 32 DIN 1481



85-13000-0023

Pos.	Artikel-Nr. Order-No. Artikel-No.	Beschreibung	Description	Désignation	Benaming	Bemerkung Remark Opmerking
1	010.609	Schutzhalter, links	Bracket, left			
2	013.172	Schutzhalter, rechts	Bracket, right			
3	500.783	Skt-Schraube	Hex. bolt			M 12 x 25 vz DIN 933
4	520.534	Federring	Spring lock washer			12 verz. OIN 128
5	010.859	Federstecker	Spring clip			
6	560.234	Druckfeder	Compression spring			40 x 15,5 x 2
7	520.075	Scheibe	Washer			Ø 13/25 x 3 OIN 1441
8	530.022	Spannstift	Tension pin			3,5 x 24 DIN 1481
9	010.873	Schutzbügel, links	Safety guard, left			
10	010.872	Schutzbügel, rechts	Safety guard, right			
11	570.452	Rückstrahler	Reflector, red			R 86 rot
12	502.234	Se-Schraube	Countersunk bolt			M 5 x 16 vz DIN 963
13	520.014	Scheibe	Washer			Ø 5,5/10 x 1 DIN 126 vz
14	510.504	Skt-Mutter	Hex. nut			
15	013.055	Verbindungsstange	Connection stay			



85-0001-0080

Pos.	Artikel-Nr. Order-No. Ordre-No. Artikel-No.	Beschreibung	Description	Désignation	Benaming	Bemerkung Remark Remarque Opmerking
		<u>Gelenkwelle</u>	<u>PTO-Shaft</u>			W2200-05-1310-K32(8877)
1	610.003	Aufsteckgabel	Quick release yoke			20.10.00
2	610.042	Schiebestift	Sliding pin			65.01.12
3	560.203	Druckfeder	Compression spring			66.01.49
4	520.002	Scheibe	Washer			16.11.22
5	610.052	Kreuzgarnitur kpl.	Univ. joint assembly			20.00.00
6	531.753	Sicherungsring	Securing ring			62.23.00
7	610.019	Rillengabel	Grooved yoke			20.32.00
8	530.098	Spannstift	Tension pin			61.04.05
9	610.183	Profilwelle, 1200 mm	Profile tube, 1200 mm			75.06.15
10	610.203	Profilrohr, 1200 mm	Profile tube, 1200 mm			75.12.15
11	610.026	Rillengabel	Grooved yoke			20.33.00
12	610.101	Sternratsche kpl.	Ratchet clutch			55.176.03
13	610.702	Schutztrichter	Protective cone			83.05.06
14	610.680	Gleitring	Sliding ring			83.09.06
15	610.623	Außenschutzrohr m.Kappe	PTO-guard tube, outer			80.35.04 - 1160 mm
16	610.607	Innenschutzrohr m.Kappe	PTO-guard tube, inner			80.34.04 - 1160 mm
17	610.727	Schutztrichter	Protective cone			83.05.08
18	610.566	Haltekette	Stop chain			82.36.03